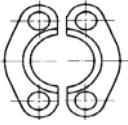
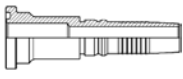
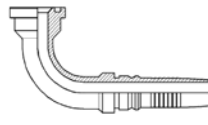
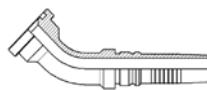
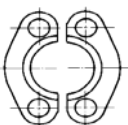
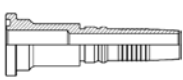
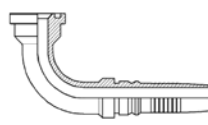
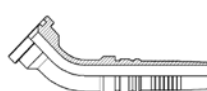


# HIGH PRESSURE - fittings

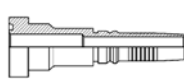
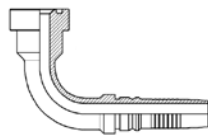
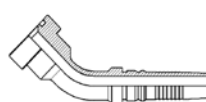
## INTERLOCK fittings - IL type

TI-IL INTERLOCK		SAE 3000 flange			
			SFL	SFL 90	SFL 45
flange size [inch]	hose I.D. [inch]				
		code	code	code	code
3/4	3/4	TI-ZSK611-12*	TI-ILSK111-12-12*	TI-ILSK211-12-12*	TI-ILSK311-12-12*
1	3/4	TI-ZSK611-16*	TI-ILSK111-16-12*	TI-ILSK211-16-12*	TI-ILSK311-16-12*
	1		TI-ILSK111-16-16*	TI-ILSK211-16-16*	TI-ILSK311-16-16*
1.1/4	1	TI-ZSK611-20*	TI-ILSK111-20-16*	TI-ILSK211-20-16*	TI-ILSK311-20-16*
	1.1/4		TI-ILSK111-20-20*	TI-ILSK211-20-20*	TI-ILSK311-20-20*
1.1/2	1.1/4	TI-ZSK611-24*	TI-ILSK111-24-20*	TI-ILSK211-24-20*	TI-ILSK311-24-20*
	1.1/2		TI-ILSK111-24-24*	TI-ILSK211-24-24*	TI-ILSK311-24-24*
2	2	TI-ZSK611-32*	TI-ILSK111-32-32*	TI-ILSK211-32-32*	TI-ILSK311-32-32*

\* - available in AISI 316 steel

TI-IL INTERLOCK		SAE 6000 flange			
			SFS	SFS 90	SFS 45
flange size [inch]	hose I.D. [inch]				
		code	code	code	code
3/4	3/4	TI-ZSK612-12*	TI-ILSK112-12-12*	TI-ILSK212-12-12*	TI-ILSK312-12-12*
1	3/4	TI-ZSK612-16*	TI-ILSK112-16-12*	TI-ILSK212-16-12*	TI-ILSK312-16-12*
	1		TI-ILSK112-16-16*	TI-ILSK212-16-16*	TI-ILSK312-16-16*
1.1/4	1	TI-ZSK612-20*	TI-ILSK112-20-16*	TI-ILSK212-20-16*	TI-ILSK312-20-16*
	1.1/4		TI-ILSK112-20-20*	TI-ILSK212-20-20*	TI-ILSK312-20-20*
1.1/2	1.1/4	TI-ZSK612-24*	TI-ILSK112-24-20*	TI-ILSK212-24-20*	TI-ILSK312-24-20*
	1.1/2		TI-ILSK112-24-24*	TI-ILSK212-24-24*	TI-ILSK312-24-24*
2	1.1/2	TI-ZSK612-32*	TI-ILSK112-32-24*	TI-ILSK212-32-24*	-
2	2		TI-ILSK112-32-32*	TI-ILSK212-32-32*	TI-ILSK312-32-32*

\* - available in AISI 316 steel

TI-IL INTERLOCK		SUPER CAT flange		
		SFC	SFC 90	SFC 45
flange size [inch]	hose I.D. [inch]			
		code	code	code
3/4	3/4	TI-ILSK113-12-12*	TI-ILSK213-12-12*	TI-ILSK313-12-12*
1	3/4	TI-ILSK113-16-12*	TI-ILSK213-16-12*	TI-ILSK313-16-12*
	1	TI-ILSK113-16-16*	TI-ILSK213-16-16*	TI-ILSK313-16-16*
1.1/4	1	TI-ILSK113-20-16*	TI-ILSK213-20-16*	TI-ILSK313-20-16*
	1.1/4	TI-ILSK113-20-20*	TI-ILSK213-20-20*	TI-ILSK313-20-20*
1.1/2	1.1/4	TI-ILSK113-24-20*	TI-ILSK213-24-20*	TI-ILSK313-24-20*
	1.1/2	TI-ILSK113-24-24*	TI-ILSK213-24-24*	TI-ILSK313-24-24*

\* - available in AISI 316 steel