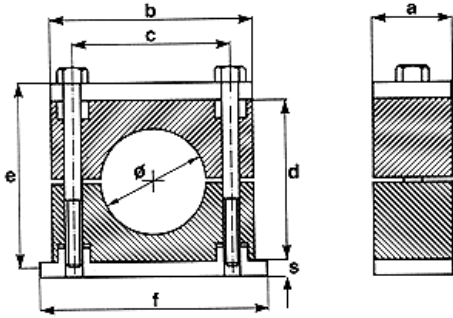


# HIGH PRESSURE - DIN 3015 clamps

## 201 type



## DIN 3015 heavy duty clamp

**Clamp material:** Green polypropylene (also: self-extinguishing polyamide, aluminium, rubber)

**Bolts material:** Galvanized steel

**Plate material:** Galvanized steel

**Base material:** Carbon steel

Designed for quick, easy, durable and esthetic assembly of pipes, cables and hoses. Apart from standard metal parts, extended plates, rails and bolts for clamp sets are available as well. For proper selection of elements, contact Sales or Technical Department of TUBES INTERNATIONAL®.

code (polypropylene)	code (polyamide)	code (rubber)	code (aluminium)	group	pipe O.D. [mm]	dimensions						
						a	b	c	d	f	s	e
TC-PP201-450	TC-PA201-450	TC-RB201-450	TC-AL201-450	4	50	45	120	90	90	140	10	M12 x 100
TC-PP201-450.8	TC-PA201-450.8	TC-RB201-450.8	-		50.8							
TC-PP201-455	TC-PA201-455	TC-RB201-455	TC-AL201-455		55							
TC-PP201-457	TC-PA201-457	TC-RB201-457	TC-AL201-457		57							
TC-PP201-460.3	TC-PA201-460.3	TC-RB201-460.3	TC-AL201-460.3		60.3							
TC-PP201-463.5	TC-PA201-463.5	TC-RB201-463.5	TC-AL201-463.5		63.5							
TC-PP201-465	TC-PA201-465	TC-RB201-465	TC-AL201-465		65							
TC-PP201-470	TC-PA201-470	TC-RB201-470	TC-AL201-470		70							
TC-PP201-565	TC-PA201-565	TC-RB201-565	TC-AL201-565	5	65	60	152	122	120	180	10	M16 x 130
TC-PP201-570	TC-PA201-570	TC-RB201-570	TC-AL201-570		70							
TC-PP201-575	TC-PA201-575	TC-RB201-575	TC-AL201-575		75							
TC-PP201-576.1	TC-PA201-576.1	TC-RB201-576.1	TC-AL201-576.1		76.1							
TC-PP201-580	TC-PA201-580	TC-RB201-580	TC-AL201-580		80							
TC-PP201-582.5	TC-PA201-582.5	TC-RB201-582.5	TC-AL201-582.5		80							
TC-PP201-588.9	TC-PA201-588.9	TC-RB201-588.9	TC-AL201-588.9		88.9							
TC-PP201-688.9	TC-PA201-688.9	TC-RB201-688.9	-		88.9							
TC-PP201-6100	TC-PA201-6100	TC-RB201-6100	-	6	100	80	205	168	170	225	15	M20 x 190
TC-PP201-6101.6	TC-PA201-6101.6	TC-RB201-6101.6	-		101.6							
TC-PP201-6108	TC-PA201-6108	TC-RB201-6108	-		108							
TC-PP201-6114.3	TC-PA201-6114.3	TC-RB201-6114.3	-		114.3							
TC-PP201-6127	TC-PA201-6127	TC-RB201-6127	-		127							
TC-PP201-6133	TC-PA201-6133	TC-RB201-6133	-		133							
TC-PP201-7133	TC-PA201-7133	TC-RB201-7133	-		133							
TC-PP201-7139.7	TC-PA201-7139.7	TC-RB201-7139.7	-		139.7							
TC-PP201-7152.4	TC-PA201-7152.4	TC-RB201-7152.4	-	7	152.4	90	250	205	200	270	15	M24 x 220
TC-PP201-7165	TC-PA201-7165	TC-RB201-7165	-		165							
TC-PP201-7168.3	TC-PA201-7168.3	TC-RB201-7168.3	-		168.3							
TC-PP201-8168.3	-	-	-		168.3							
TC-PP201-8177.8	-	-	-	8	177.8	120	320	265	270	340	25	M30 x 300
TC-PP201-8193.7	-	-	-		193.7							
TC-PP201-8216	-	-	-		216							
TC-PP201-8219.1	-	-	-		219.1							