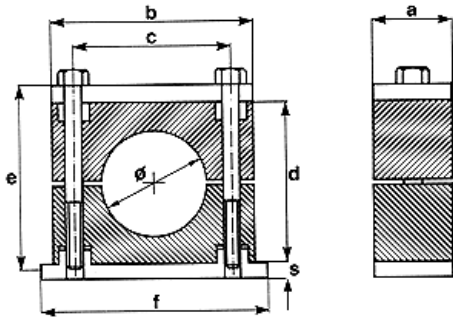


# INDUSTRIAL FITTINGS - clips, clamps, ferrules

## 201 type



## DIN 3015 heavy duty clamp

**Clamp material:** Green polypropylene (also: self-extinguishing polyamide, aluminium, rubber)

**Bolts material:** Galvanized steel

**Plate material:** Galvanized steel

**Base material:** Carbon steel

Designed for quick, easy, durable and esthetic assembly of pipes, cables and hoses. Apart from standard metal parts, extended plates, rails and bolts for clamp sets are available as well. For proper selection of elements, contact Sales or Technical Department of TUBES INTERNATIONAL®.

code (polypropylene)	code (polyamide)	code (rubber)	code (aluminium)	group	pipe O.D. [mm]	dimensions						
						a	b	c	d	f	s	e
TC-PP201-106	TC-PA201-106	TC-RB201-106	TC-AL201-106	1	6	30	55	33	32	73	8	M10 x 45
TC-PP201-106.4	TC-PA201-106.4	TC-RB201-106.4	TC-AL201-106.4		6.4							
TC-PP201-108	TC-PA201-108	TC-RB201-108	TC-AL201-108		8							
TC-PP201-109.5	TC-PA201-109.5	TC-RB201-109.5	-		9.5							
TC-PP201-110	TC-PA201-110	TC-RB201-110	TC-AL201-110		10							
TC-PP201-112	TC-PA201-112	TC-RB201-112	TC-AL201-112		12							
TC-PP201-112.7	TC-PA201-112.7	TC-RB201-112.7	TC-AL201-112.7		12.7							
TC-PP201-113.5	TC-PA201-113.5	TC-RB201-113.5	-		13.5							
TC-PP201-114	TC-PA201-114	TC-RB201-114	TC-AL201-114		14							
TC-PP201-115	TC-PA201-115	TC-RB201-115	TC-AL201-115		15							
TC-PP201-116	TC-PA201-116	TC-RB201-116	TC-AL201-116		16							
TC-PP201-117.2	TC-PA201-117.2	TC-RB201-117.2	TC-AL201-117.2		17.2							
TC-PP201-118	TC-PA201-118	TC-RB201-118	TC-AL201-118		18							
TC-PP201-219	TC-PA201-219	TC-RB201-219	TC-AL201-219		2							
TC-PP201-220	TC-PA201-220	TC-RB201-220	TC-AL201-220	20								
TC-PP201-221.3	TC-PA201-221.3	TC-RB201-221.3	TC-AL201-221.3	21.3								
TC-PP201-222	TC-PA201-222	TC-RB201-222	TC-AL201-222	22								
TC-PP201-225	TC-PA201-225	TC-RB201-225	TC-AL201-225	25								
TC-PP201-225.4	TC-PA201-225.4	TC-RB201-225.4	-	25.4								
TC-PP201-226.9	TC-PA201-226.9	TC-RB201-226.9	TC-AL201-226.9	26.9								
TC-PP201-228	TC-PA201-228	TC-RB201-228	TC-AL201-228	28								
TC-PP201-230	TC-PA201-230	TC-RB201-230	TC-AL201-230	30								
TC-PP201-330	TC-PA201-330	TC-RB201-330	TC-AL201-330	3		30	30	85	60	60	100	8
TC-PP201-332	TC-PA201-332	TC-RB201-332	TC-AL201-332		32							
TC-PP201-333.7	TC-PA201-333.7	TC-RB201-333.7	TC-AL201-333.7		33.7							
TC-PP201-335	TC-PA201-335	TC-RB201-335	TC-AL201-335		35							
TC-PP201-338	TC-PA201-338	TC-RB201-338	TC-AL201-338		38							
TC-PP201-340	TC-PA201-340	TC-RB201-340	TC-AL201-340		40							
TC-PP201-342	TC-PA201-342	TC-RB201-342	TC-AL201-342		42							
TC-PP201-342.4	TC-PA201-342.4	TC-RB201-342.4	TC-AL201-342.4		42.4							
TC-PP201-438	TC-PA201-438	TC-RB201-438	TC-AL201-438	4	38	45	120	90	90	140	10	M12 x 100
TC-PP201-442	TC-PA201-442	TC-RB201-442	-		42							
TC-PP201-442.4	TC-PA201-442.4	TC-RB201-442.4	TC-AL201-442.4		42.4							
TC-PP201-444.5	TC-PA201-444.5	TC-RB201-444.5	TC-AL201-444.5		44.5							
TC-PP201-448.3	TC-PA201-448.3	TC-RB201-448.3	TC-AL201-448.3		48.3							